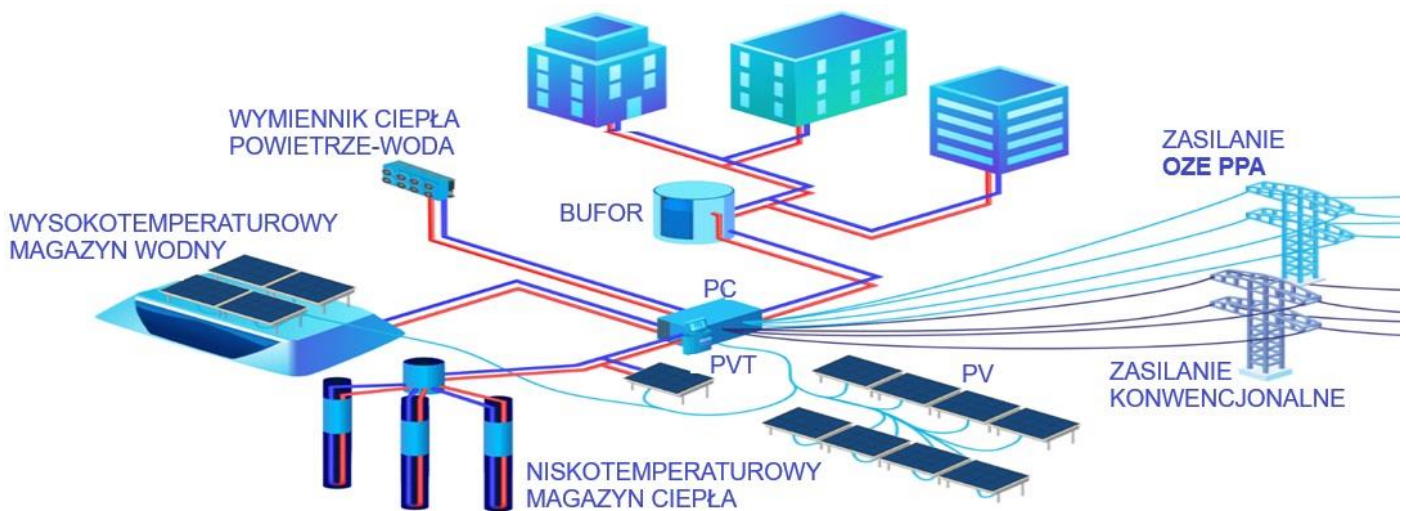


DRODZY MIESZKAŃCY!

Komisja Rady Nadzorczej WSBM „Chomiczówka” ds. Odnawialnych Źródeł Energii (OZE) i Nowych Technologii

zaprasza na spotkanie, które odbędzie się w Klubie Mieszkańców
„Chomiczówka”, ul. P. Nerudy 1

w piątek 29 listopada o godz. 17:30



Zapraszamy wszystkich Państwa, którzy:

Chcą dowiedzieć się, w jaki sposób instalacje OZE, takie jak:

- Panele fotowoltaiczne (na dachach, elewacjach i balkonach),
- Siłownie wiatrowe VAWT (o pionowej osi obrotu),
- Magazyny energii,
- Rekuperatory,
- Gruntowe pompy ciepła,
- Oświetlenie LED.

mogą przyczynić się do:

- Ograniczenia kosztów energii elektrycznej,
- Ograniczenia kosztów energii cieplnej,
- Umożliwienia wykorzystania w nocy energii pozyskanej w dzień.

Chcą dowiedzieć się:

- ✓ Skąd wziąć na to pieniądze,
- ✓ Jak można wykorzystać dostępne dotacje i granty,
- ✓ Kiedy inwestycja się zwróci i zacznie przynosić „czysty zysk”.

Serdecznie zapraszamy!

Komisja OZE & NT (mail: oze@wsbm-chomiczowka.pl)